

Dettagli tecnici / Technical informations / Informations techniques

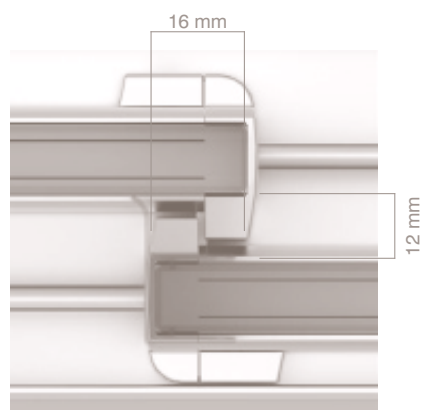
Forme e configurazioni.
Components and configurations
Formes et configurations

Le ante si sovrappongono verticalmente di 16 mm (A)
 La distanza tra i pannelli è di circa 12 mm (B)
 Lo spazzolino è montato anche sulle ante nella parte superiore orizzontale
 Profilo laterale (optional) con spazzolino

The doors vertically overlap of 16 mm (A)
 The distance between the panels is about 12 mm (B)
 The brush is also mounted on the doors in the upper horizontal part
 Side profile (optional) with brush

Les portes se superposent verticalement de 16 mm (A)
 la distance entre les panneaux est d'environ 12 mm (B)
 La brosse est également montée sur la porte dans la partie supérieure horizontale
 Profil de côté (en option) avec une brosse

Dettaglio di sovrapposizione delle ante
Detail of overlapping doors
Détail de superposition



Configurazioni / Configurations / Configurations

Impacchettamento vista interna / Packing internal view / Refullement vue interne

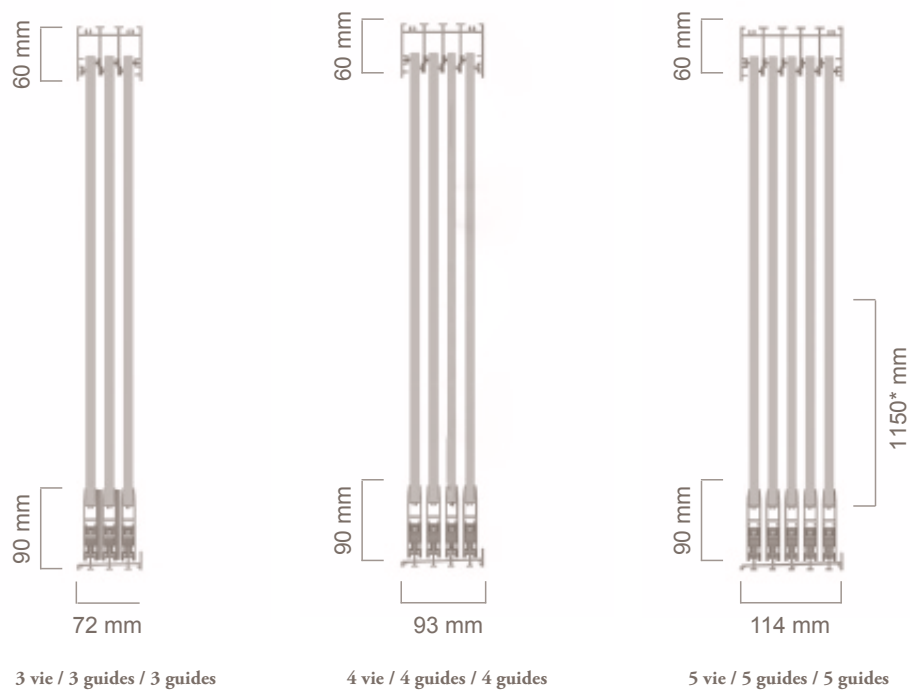


Altezza (cm) Height (cm) Hauter (cm)	Larghezza massima anta (cm) Max leaf width (cm) Largeur max de la feuille (cm)
300	93
290	96
280	100
270	103
260	107
250	110

1 Apertura laterale max 5 ante
 Side opening max 5 doors
 Ouverture lateral max 5 portes

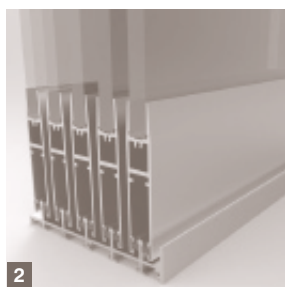
2 Apertura centrale max 10 ante
 Central opening max 10 doors
 Ouverture centrale max 10 portes

Vista laterale / Lateral view / Vue latéral



*altezza standard foro pomello / knob hole standard height / hauteur standard du trou du pommeau

Dettagli Tecnici / Technical informations / Informations techniques



1 Guida superiore
Upper guide
Guide supérieure

2 Guida a pavimento
Bottom guide
Guide au sol

3 Pomello
Knob
Pommeau

4 Serratura con chiave
Lock with key
Serrure avec clé

5 Bloccaggio automatico posizionato alle estremità laterali delle ante (destra e sinistra)
Automatic block put on the sides (right and left)
Bloc automatique mis sur les côtés (droite et gauche)