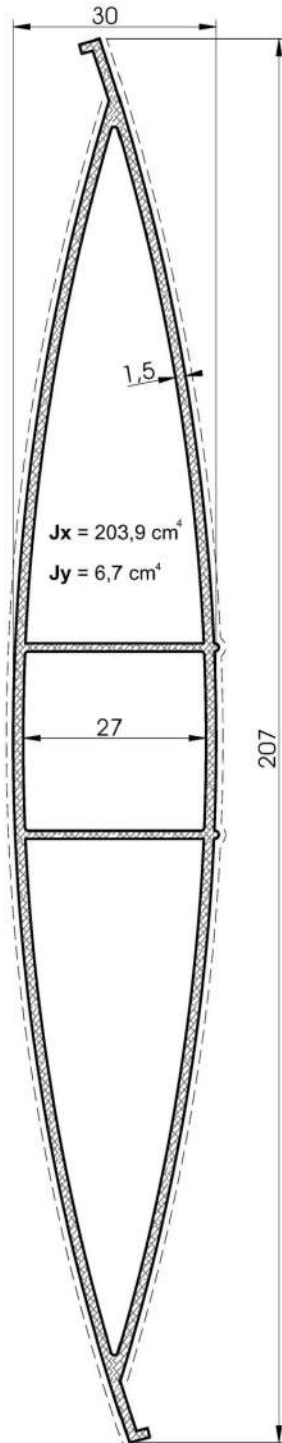


Frangisole orientabile

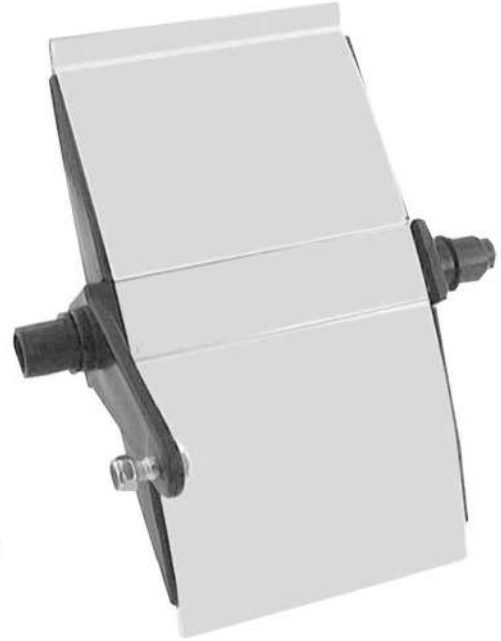
MAVA061
1,820 kg/ml
(p. speciale)



*
momenti d'inerzia
moments of inertia

Lunghezza barre 6500 mm
Length of bars 6500 mm

ASSEMBLATO
assembled



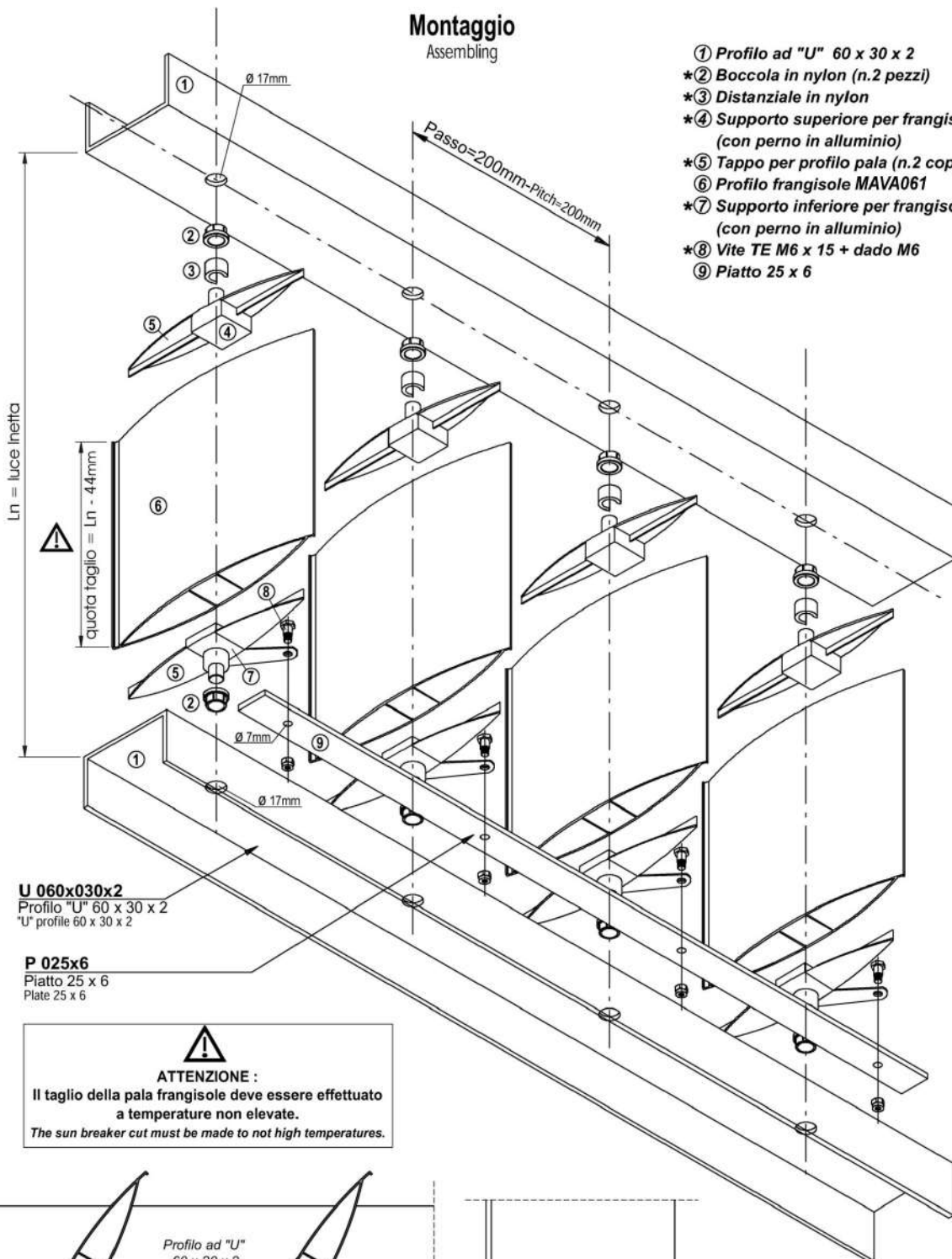
KIT ACCESSORI PER PALA FRANGISOLE (ORIENTABILE)
con perni in alluminio
Accessories kit for sun breaker (adjustable)
with aluminium pivots



Colore/Colour : grigio/gray

Frangisole orientabile

Montaggio Assembling

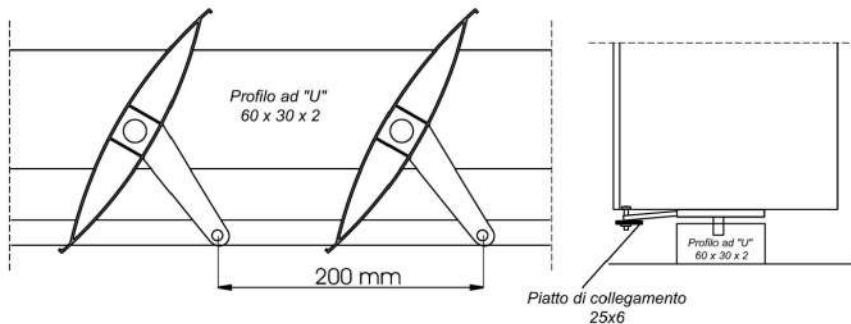


- ① Profilo ad "U" 60 x 30 x 2
- *② Boccia in nylon (n.2 pezzi)
- *③ Distanziale in nylon
- *④ Supporto superiore per frangisole (con perno in alluminio)
- *⑤ Tappo per profilo pala (n.2 coppie)
- ⑥ Profilo frangisole MAVA061
- *⑦ Supporto inferiore per frangisole (con perno in alluminio)
- *⑧ Vite TE M6 x 15 + dado M6
- ⑨ Piatto 25 x 6

U 060x030x2
 Profilo "U" 60 x 30 x 2
 "U" profile 60 x 30 x 2

P 025x6
 Piatto 25 x 6
 Plate 25 x 6

ATTENZIONE :
 Il taglio della pala frangisole deve essere effettuato a temperature non elevate.
The sun breaker cut must be made to not high temperatures.





Caratteristiche tecniche

<i>Profondità montante</i>	<i>60 mm</i>
<i>Altezza pala</i>	<i>207 mm</i>
<i>Movimentazione</i>	<i>manuale - motorizzata</i>
<i>Installazione</i>	<i>verticale - orizzontale</i>